

Básculas y Balanzas Barcelona

basculas-balanzas.com

FICHA DE PRODUCTO

Ohaus EC

Balanza cuenta piezas

Web con precios y versiones: basculas-balanzas.com > Ohaus EC





Balanza OHAUS serie EC – Rapidez, Exactitud, y Portabilidad Para Operaciones de Recuento

La balanza de recuento OHAUS EC es una balanza económica diseñada para operaciones rápidas y exactas, perfectamente adaptada para realizar múltiples aplicaciones de recuento, suministros de piezas, alquiler para inventarios anuales y otras actividades relacionadas con el recuento. Combinando una resolución interna de 1:600.000, pudiendo contar piezas desde 0,01g hasta 0,1g de peso medio (dependiendo del modelo) y con batería interna recargable, la OHAUS EC ofrece, exactitud, durabilidad y portabilidad en un diseño económico.

Características estándar:

- Indicador LCD retroiluminado con tres ventanas para una rápida visualización del peso, valor medio de la pieza y número de piezas.
- Completo teclado de recuento con teclas numéricas
- Teclas de TARA y MUESTREO específicas para una rápida y simple operativa
- Unidades de pesada en kilogramos, gramos o libras
- Función acumulativa para pesadas y recuentos
- Batería interna recargable con una autonomía de 80-horas y con Auto-desconexión para ahorrar energía.
- Función de chequeo de piezas programable con niveles HI/LO (+/-) y aviso acústico
- Memoria para 10 pesos medios (10 artículos)
- Función de Auto-optimización, recalcula el peso promedio constantemente para una mayor exactitud en el recuento
- Niveles de filtro ajustables para una mejor adaptación a su entorno (vibraciones)

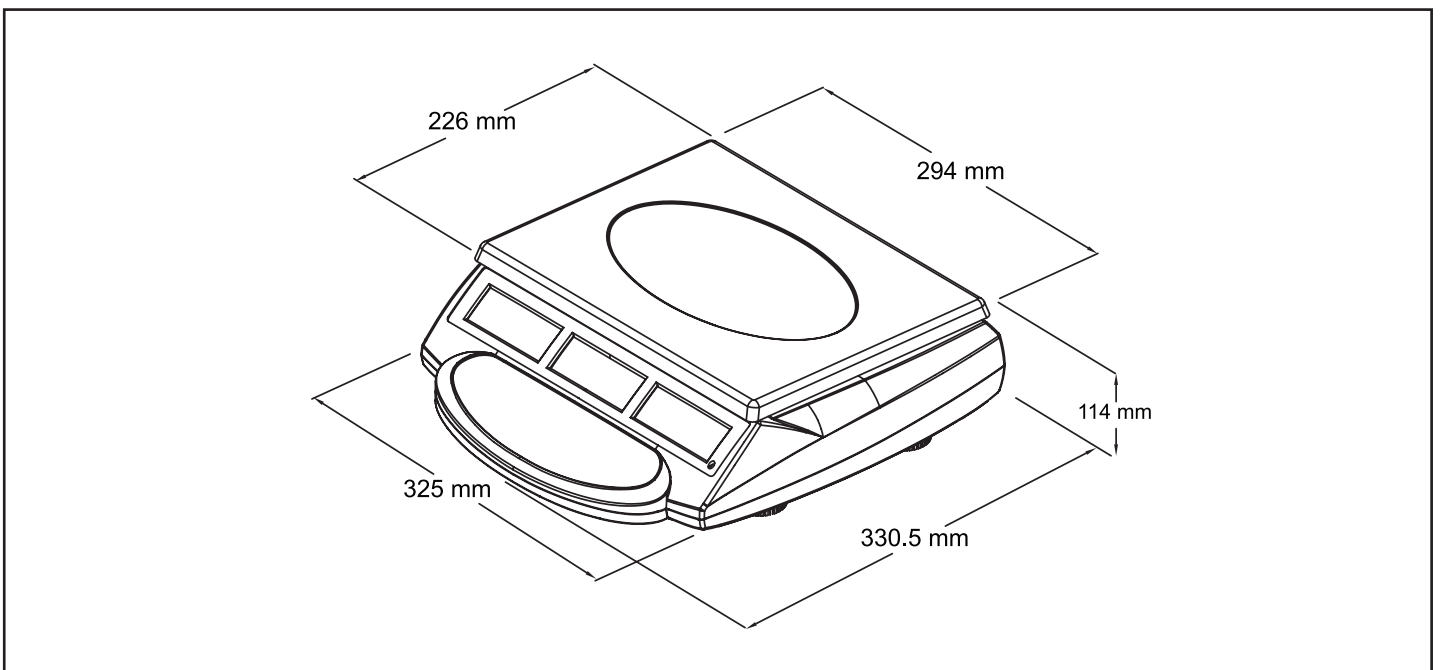
Balanzas Compactas de Recuento Série I

Operativa flexible para operaciones de recuento

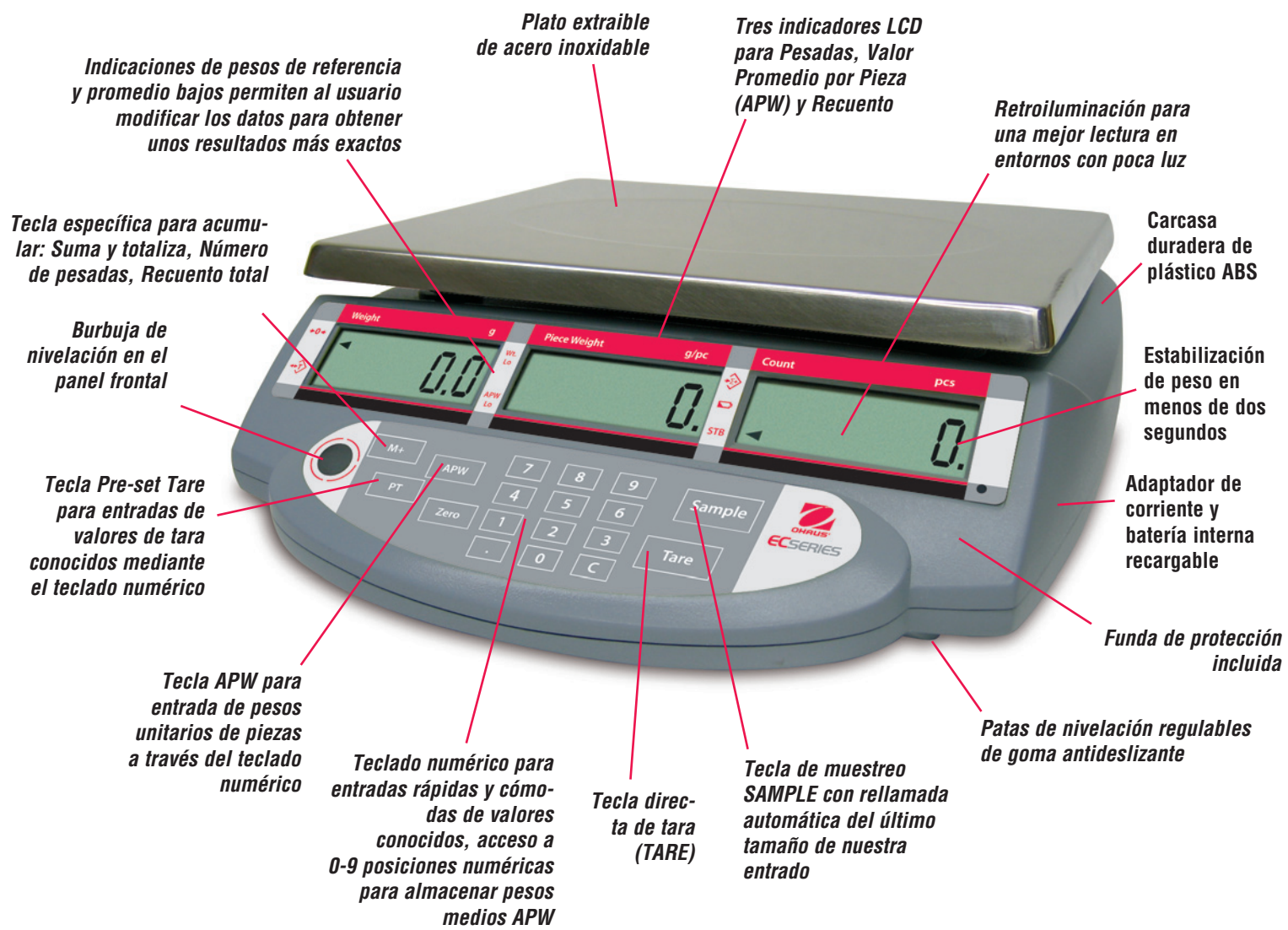
La Balanza de recuento EC ofrece prestaciones para un uso rápido y exacto:

- **Muestreo Rápido** – Entre el número de piezas de su muestra, pulse la tecla específica Sample, y empiece a contar.
- **Entrada manual APW** – Para piezas con un Peso Medio conocido, simplemente entre el valor medio APW, pulse la tecla APW, empiece a contar.
- **Auto Optimización** – Empiece con una muestra pequeña de 10, luego vaya añadiendo cantidades de piezas (siempre inferiores a la muestra original) para mejorar la exactitud del Valor Medio unitario. La balanza de recuento EC continua recalculando el valor medio APW con cada lote de piezas que usted cuente.
- **Teclas de función específicas** – La balanza de recuento EC dispone de teclas específicas para las operaciones de recuento más usuales – Sample (muestreo), Tare (Tarar), Zero (resetea el cero), APW (entrada de valor de peso medio), y Pre-Set Tare (entrada de una Pre-Tara).
- **Avisos de pesos bajos** – Si el peso total de la muestra ó el peso unitario (APW) son muy bajos, la balanza de recuento EC avisará al usuario.
- **Tarado Flexible** – Las Pre-Taras se pueden entrar rápidamente via teclado, ó usando la tecla Tare.
- **Acumulación** – Use le tecla específica memory para acumular pesos en la plataforma. La balanza de recuento EC puede mostrar el peso total acumulado, número de pesadas, y un total de piezas contadas.
- **Memorias de pesos unitarios (APW)** – 10 posiciones de memoria para almacenar los pesos de las piezas más usuales, fácil acceso usando el teclado numérico.
- **Portabilidad** – Diseñada para aplicaciones de recuento en modo portátil. La balanza de recuento EC ofrece asas integradas para su cómodo transporte y una batería interna recargable.

Esquema dimensional

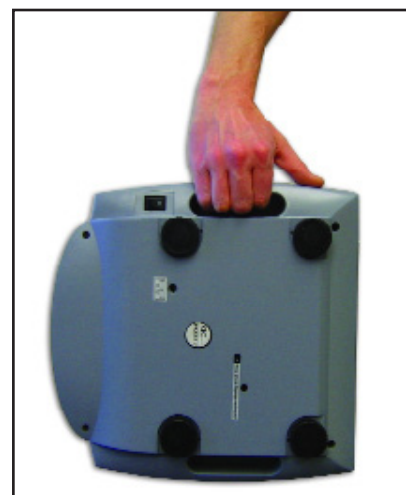


Balanzas de recuento OHAUS Serie EC: Características a simple vista.



Una amplia gama de aplicaciones de recuento en industrias:

- Recuento en producción
- Recepción
- Envíos
- Almacenaje
- Suministros
- Alquiler
- Contro de Inventarios
- Pre-ensvasado
- Control y Aseguramiento de Calidad
- Agricultura
- Automoción
- Electronica
- Imprentas
- Fabricación
- Venta al mayor
- Recuento de monedas
- Acondicionamiento
- Catering
- Distribución Mailings



Asas integradas en la carcasa permiten el fácil transporte de la balanza EC

Balanzas Compactas de Recuento Serie EC

Especificaciones

Modelos	EC3	EC6	EC15	EC30
Capacidad x Precisión	3000 g x 0.1 g	6000 g x 0.2 g	15000 g x 0.5 g	30000 g x 1 g
Mínimo peso total de muestra recomendado	1 g	2 g	5 g	10g
Mínimo peso medio unitario recomendado	0.01 g	0.02 g	0.05 g	0.1 g
Máxima Resolución interna de recuento	1:600,000			
Maxima Resolución de Display	1:30,000			
Unidades de pesada	g ó lb (seleccionable por menú)			
Modos de Aplicación	Pesada, Recuento, Acumulación			
Indicadores de lectura	3-displays LCD, retroiluminados 19mm alto, 6-dígitos, 7-segmentos			
Indicaciones en displays	Estabilidad, Centrado de Cero, Tara, peso de muestra bajo, peso medio (APW) bajo, Acumulación, Estado de la batería, Unidad de pesada			
Memorias	10 posiciones para pesos medios APW			
Teclado	7 funciones (Tara, Muestreo, APW, Zero, Pre-set Tare, M+, Cancel), 11 teclas numericas de membrana			
Rango de Tarar	Capacidad total por sustracción (excepto EC15, solo hasta 10kg)			
Tiempo de estabilización	≤ 2 segundos			
Seguimiento del auto cero	0 (off), 0.5, 1, 2, 3d			
Capacidad de sobrecarga	120% de la capacidad			
Alimentación	Adaptador AC (incluido) / Batería interna recargable (incluida)			
Duración de la batería	80 horas de uso continuo con 12 horas de tiempo de recarga			
Calibración	Externa, con pesa de calibración seleccionable por el usuario			
Temperatura de trabajo	0° a 40°C			
Tamaño de la plataforma	294 x 226 mm			
Dimensiones (mm)	325 ancho x 330,5 fondo x 114 alto			
Dimensiones de envío (mm)	440 ancho x 360 fondo x 160 alto			
Peso Neto (kg)	4.2			
Peso de envío con embalaje (kg)	5.3			

Características Físicas y Operativas:

Plato extraíble de acero inoxidable, funda de uso de plástico transparente, Robusta carcasa ABS, tornillo de bloqueo para proteger partes sensibles en caso de transporte, indicadores LCD retroiluminados, patas de nivelación ajustables de goma antideslizante, burbuja de nivelación en panel frontal, batería interna recargable, adaptador AC, teclas específicas de Tara y Muestreo, memoria, pre-selección de Taras, APW y Zero, teclado numérico, Autodesconexión seleccionable, Pre tara, Auto-optimización del peso unitario (APW), aviso de peso medio APW insuficiente, filtros seleccionables para adaptación a su entorno, Control del auto-cero, 10 posiciones de pesos unitarios APW, función de Acumulación con recuperación del peso total, número de pesadas y total de piezas contadas.

Industria Leader Calidad y Apoyo

Todas la balanzas Ohaus EC están fabricadas bajo un Sistema de Calidad ISO 9001:2008
Nuestra robusta construcción y exigente control de calidad han sido los sellos de todos los productos OHAUS desde hace casi un siglo.

www.ohaus.com

* ISO 9001:2008
Sistema de gestión de calidad registrado

80774180_B © Propiedad de Ohaus Corporation

