

Básculas y Balanzas Barcelona

basculas-balanzas.com

FICHA DE PRODUCTO

Ohaus Scout Pro

Balanza electrónica

Web con precios y versiones: basculas-balanzas.com > Ohaus Scout Pro





Lo último en la línea Scout® de Balanzas Portátiles – Las Ohaus Scout Pro

Diseñadas para su uso en aplicaciones de laboratorio, industria ó enseñanza, las Ohaus Scout Pro continúan la tradición iniciada por sus antecesoras Scout y Scout II. Con una fácil operativa mediante dos teclas, un indicador LCD de alto contraste, múltiples unidades de pesada, cuatro modos de aplicación, la conectividad opcional via RS232 ó USB, la Scout Pro es la balanza portátil que mejor cubre sus necesidades.

- **Múltiples modos de aplicación** – Recuento de piezas ampliado, pesada en porcentajes, totalización, y display hold (retención de datos en display)
- **Fáciles de usar** – El indicador LCD de alto contraste junto con las dos teclas de operación, hacen de las ScoutPro un equipo de utilización inmediata
- **USB ó RS232** – Opción de rápida instalación con el cable y conector integrado para la conexión a PC ó impresora
- **Fáciles de limpiar** – Plato de acero inoxidable de fácil limpieza, el panel frontal sellado y el anillo anti-vertidos ayudan a mantener limpia la ScoutPro
- **Alimentación a pilas ó a red** – Las 4 pilas alcalinas y la función de auto-desconexión aseguran 30 horas de operativa, la ScoutPro también puede trabajar con el adaptador AC incluido.
- **Unidades de Pesada** – Incluyendo gramos, kilogramos, libras, onzas, una combinación en display libras: onzas, onzas Troy y pennyweights
- **Gancho para pesar por debajo** – Imprescindible para determinaciones de densidades

Contenido de las aplicaciones:

Recuento de Piezas – Las Scout Pro han sido diseñadas para el recuento de piezas en control de inventario, recepción, envíos con ticket de recuento, etc.

- Elija entre un tamaño de muestra de 5, 10, 20 ó 50 piezas simplemente con la rápida pulsación de una tecla.
- A diferencia de otras marcas, la Scout Pro dispone de un sistema de recálculo del peso unitario de la pieza – en lugar de contar 100 piezas para un muestreo, cuente 10 y deje a la Scout Pro contar el resto de las muestras. Para aplicaciones donde no se necesite el recálculo automático, el menú de fácil manejo permite deshabilitar esta función.
- La Scout Pro se puede configurar para aquellas situaciones en que solamente se necesite esta aplicación.



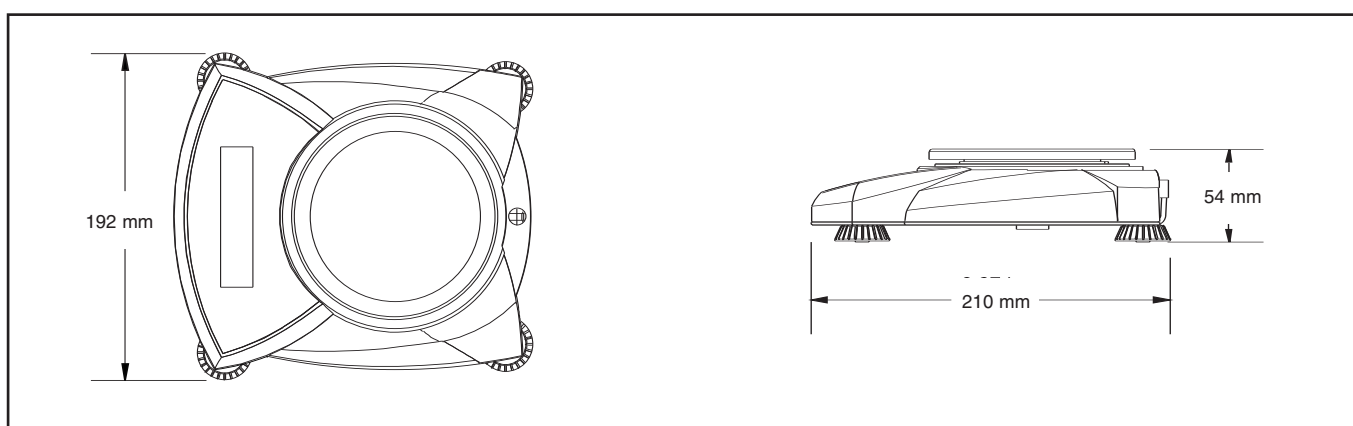
Pesada en porcentajes – Esta aplicación se usa para comparar muestras para dosificación, formulación, o comprobación rápida de pesos. Ponga el peso de referencia en el plato, entre el peso en memoria y el display le mostrará en porcentaje la diferencia entre el peso guardado en memoria y el de la muestra a comparar.

Totalización – Utiliza la capacidad de memoria de la Scout Pro para sumas repetidas de los pesos para preparar recetas y formulaciones. A diferencia de otras balanzas, la Scout Pro permite totalizaciones hasta el límite del display.

Display Hold – Esta función permite retener el peso de una muestra con sobrepeso en el display de la Scout Pro hasta que sea retirada del plato.

Configuración de usuario – Las Scout Pro permiten activar las unidades y modos de pesada usando las dos teclas. A diferencia de otras marcas, no hay códigos encriptados, y las Scout Pro pueden ser rápidamente configuradas a través del menú. Un switch de bloqueo evita cambios de configuración no permitidos.

Nuevo diseño para uso portátil o de sobremesa



Ohaus Scout Pro: Modelos para cada Aplicación



**SPU601, SPU2001,
SPU4001, SPU6001, SPU6000**



**SPU202, SPU402,
SPU602, SPU401**



SPU123

- Recuento de piezas
- Pesada en avicultura
- Aplicaciones en agricultura
- Aplicaciones en medicina
- Análisis de suelos
- Formulación de pinturas, tintas
- Preparación de componentes
- Aplicaciones en odontología
- Experimentos en clase
- Trabajos de campo
- Inventarios, control de recepción y envíos
- Controles en procesos de producción
- Verificación de piezas
- Recogida de muestras
- Control de envasado alimentario
- Aplicaciones en Cátering y Restauración
- Control dietético
- Joyería y bisutería
- Inyección de plásticos
- Recepción y salida de mercancías

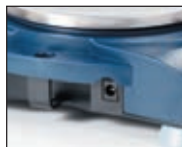
Conectabilidad

La primera Ohaus a la que se puede adaptar rápidamente una salida de datos RS232 ó USB opcionales sin necesidad de abrir la balanza.



Anclaje de seguridad

Cada Scout Pro dispone de este elemento de seguridad anti-robos.



Versatilidad

Utilice tanto el adaptador AC como las pilas alcalinas para alimentar su Scout Pro.

Platos de acero inoxidable Redondos ó cuadrados

Fáciles de limpiar

Panel frontal sellado y anillo anti-vertidos.

De lectura fácil

El indicador LCD de alto contraste indica claramente datos de peso y de aplicaciones, así como indicaciones de estabilidad, condiciones de sobrecarga ó sub carga y estado de las pilas.



Interruptor de bloqueo

La Scout Pro se puede bloquear con una configuración determinada usando este dispositivo.

Bloqueo de transporte

Rapidamente accesible debajo del plato de pesada, este elemento le permite bloquear le permite bloquear la balanza fácilmente.



Dispositivo para pesar por debajo

Un gancho integrado bajo la balanza permite a la Scout Pro realizar determinaciones de densidades ó hacer calculos de pesos específicos de cuerpos.



Scout® Pro Balanzas electrónicas Portátiles

Especificaciones técnicas

Modelos	SPU123	SPU202	SPU402	SPU602	SPU401	SPU601	SPU2001	SPU4001	SPU6001	SPU6000
Alcance (g)	120*†	200	400	600	400	600	2000	4000	6000	6000
Escalón (g)	0.001**	0.01		0.1			0.1		1	
Repetibilidad (Std. Dev.)(g)	0.003	0.01		0.1			0.1		1	
Linealidad (g)	± 0.003	±0.01		±0.02	±0.1			±0.2	±1	
Unidades de pesaje	g, oz, ozt, dwt				g, kg, oz, lb, lb:oz, ozt, dwt					
Modos de aplicación	Recuento de piezas con recálculo del peso promedio de la pieza, Pesada en porcentajes, Totalización, Display Hold									
Rango de tarar	Alcance total por sustracción									
Capacidad de fuera de rango	Alcance +90d									
Tiempo de estabilización	3 segundos									
Temperatura de trabajo	10° to 40°C									
Alimentación eléctrica	Adaptador AC (Incluido) ó 4 pilas alcalinas (No Incluidas)									
Tipo de calibración	Calibración externa Digital desde el teclado									
Pesas de calibr. (Cap.total)	100 g*	200 g*	400 g*	600 g*	400 g*	600 g*	2000 g	4000 g	6000 g	6000 g
Pesas de calibr. (Linealidad)	50 g	100 g	200 g	300 g	200 g	300 g	1000 g	2000 g	3000 g	3000 g
Tamaño del indicador	LCD de alto contraste con 6 dígitos de 15 mm de alto									
Tamaño del plato (mm)	90 diametro	120 diametro				16.5 x 14.2				
Dimensiones AnchoxAltoxFon	19.2 x 5.4 x 21.0									
Peso neto (kg)	0.7		0.8							
Medidas embalaje an x al x fon	25.4 x 10.2 x 30.5 cm									
Peso bruto (kg)	1.8									

* Pesa de calibración incluida

** Para resultados con repetibilidad dentro de ± 3 mg

† Corta-aíres incluida

Prestaciones estandar/Equipo

Platos de acero inoxidable, indicador LCD de alto contraste, interruptor de bloqueo, dispositivo de seguridad integral, bloqueo de transporte, gancho para pesar por debajo, panel frontal sellado y anillo anti-vertidos, indicador de estabilización, indicación de subcarga y sobrecarga, aviso estado pilas con auto desconexión, adaptador AC, pesas de calibración incluidas en los modelos de 200 g, 400 g y 600 g.

Accesorios opcionales

Interface RS232 con cable de 9-pin, Interface USB con cable, kit para determinación de densidades adaptable al plato de carga, dispositivo anti-robo, impresora de impacto SF42, Convertidor de 9-pin a 25-pin RS232 a impresora SF42, maletín de transporte, pesas de calibración

Calidad y apoyo de una industria leader

Todas las balanzas Scout Pro están fabricadas conforme a las normas ISO 9001 Registered Quality Management System. Nuestra robusta construcción junto a un exigente control de calidad han constituido nuestro sello de distinción desde hace casi un siglo.

www.ohaus.com

* ISO 9001:2000
Registered Quality Management System

80774063_A © Copyright Ohaus Corporation

